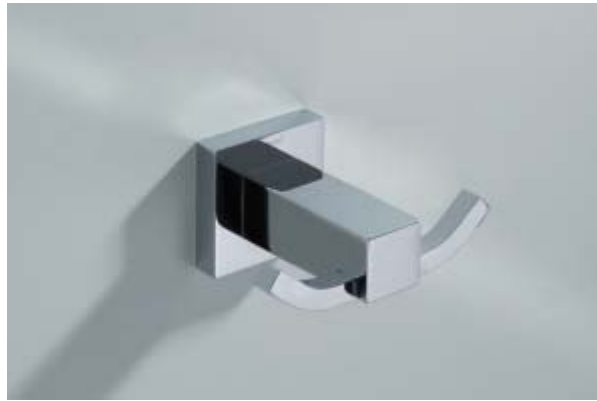


PRODUCT SPECIFICATION 产品规格书

ND7303C

Twin Robe Hook
双挂衣钩

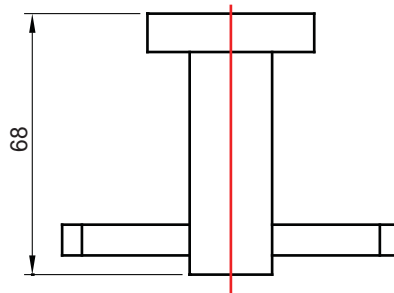
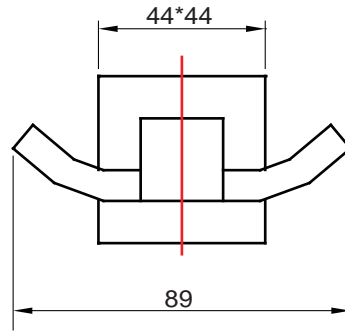


(Rough-in Dimensions):

安装尺寸图:

(Unit): mm

单位: 毫米



Item No. 品号	ND7303C
Available Color 颜色	Chrome 铬色
Materials 材质	Brass 黄铜
Shipping Package 运输包装	Set/CTN: 50 Set M ³ /CTN: 0.03 M ³ G.W/CTN: 15 kg 套/箱: 50 套 体积/箱: 0.03 M ³ 毛重/箱: 15 kg
Remarks: With install screw set. 备注: 含安装螺丝包。	

INNOCI reserves the right to make changes or modifications on any of its products without advance notice.
INNOCI 艺耐公司保留不事先通知便改变或修改的权利

innoci

Innoci Sanitary ware Co.,Ltd
www.innoci.com

Version:A0
版本:A0