

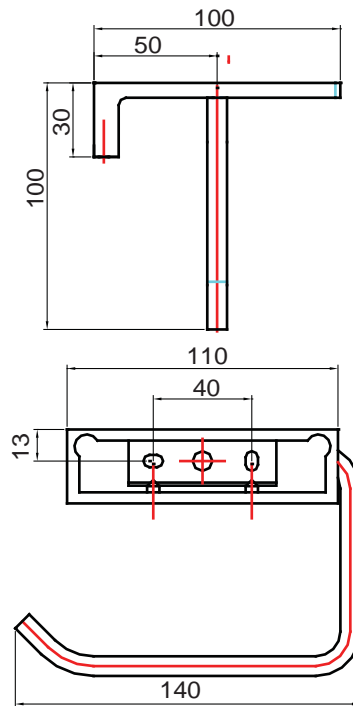
PRODUCT SPECIFICATION 产品规格书

ND7203C

Paper holder
纸巾架



(Rough-in Dimensions):
安装尺寸图:
(Unit): mm
单位: 毫米



Item No. 品号	ND7203C		
Available Color 颜色	Chrome 铬色		
Materials 材质	Brass 黄铜		
Shipping Package 运输包装	Set/CTN: 20Set 套/箱: 20套	M ³ /CTN: 0.05 M ³ 体积/箱: 0.05M ³	G.W/CTN: 20 kg 毛重/箱: 20 kg
Remarks: With install screw set. 备注: 含安装螺丝包。			

INNOCI reserves the right to make changes or modifications on any of its products without advance notice.
INNOCI 艺耐公司保留不事先通知便改变或修改的权利