

PRODUCT SPECIFICATION 产品规格书

NM16017K

Black stainless steel square mirror

黑色不锈钢方型镜



(Rough-in Dimensions):

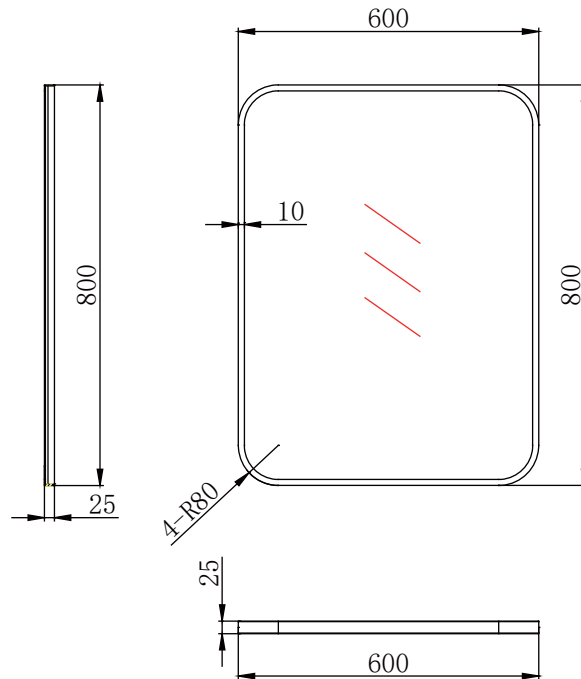
安装尺寸图:

(Unit): mm

单位: 毫米

Size: 600*800*25mm

尺寸: 600*800*25mm



Item No. 品号	NM16017K
Available Color 颜色	Black 黑色
Materials 材质	5mm The mirror, SUS304 5mm 镜子, 不锈钢
Shipping Package 运输包装	CTN/Set: 1 CTN M ³ /CTN: 0.036M ³ G.W/CTN: 8.5kg 箱/套: 1 箱 体积/箱: 0.036M ³ 毛重/箱: 8.5kg
Hardware Accessories (hinge) 五金配件(铰链)	There is no 无
Certification is introduced 认证介绍 (电器)	There is no 无
Function is introduced 功能介绍	There is no 无

Remarks: Enclosed screw package installation

备注: 内附安装螺丝包

INNOCI reserves the right to make changes or modifications on any of its products without advance notice.

INNOCI 艺耐公司保留不事先通知便改变或修改的权利

innoci

Innoci Sanitary ware Co., Ltd
www.innoci.com

Version : A0

版次 : A0