

# PRODUCT SPECIFICATION 产品规格书

## NCD01C

In-Wall Tank System  
隐藏水箱



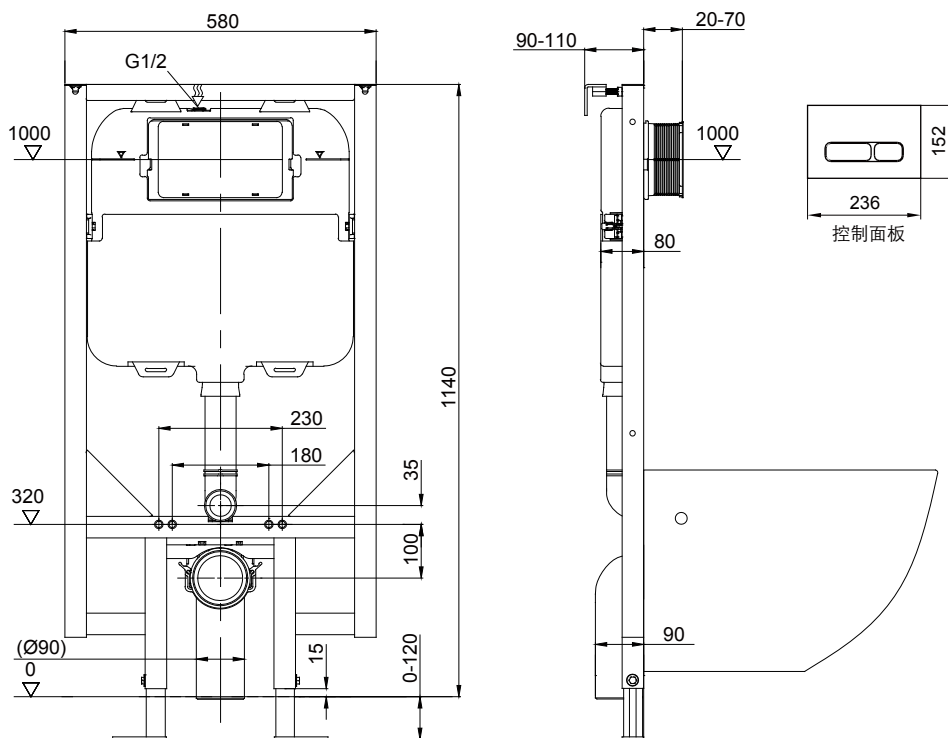
(Rough-in Dimensions):

安装尺寸图:

(Unit): mm

单位: 毫米

580x90x1140 mm



Item No. 品号	NCD01C		
Available Color 颜色	<input checked="" type="checkbox"/> Chrome 铬色		
Materials 材质	plastic steel products 塑料 钢材		
Shipping Package 运输包装	Set/CTN: 1 Set 套/箱: 1套	M <sup>3</sup> /CTN:0.108M <sup>3</sup> 体积/箱:0.108M <sup>3</sup>	G.W/CTN:16 kg 毛重/箱: 16 kg
Remarks:Applicable to the Wall-hung toilet with rough-in: 180mm / 230mm. Max. Load:400kgs Optional Flow: 6/3L, 4.5/3L. The wall to be installed in should be drywall or solid-wall no thinner than 120mm. 备注: 适用于固定间距为180mm或230mm的挂墙座便器, 最大支撑重量400KG。可实现6/3升、4.5/3升不同排量, 安装最薄墙厚120mm, 适用实心墙或无浆墙。			

INNOCI reserves the right to make changes or modifications on any of its products without advance notice.

INNOCI 艺耐公司保留不事先通知便改变或修改的权利。

# innoci®

Innoci Sanitary ware Co.,Ltd  
www.innoci.com

Version:A0  
版本:A0