

# PRODUCT SPECIFICATION 产品规格书

## NF10104CB

Single Handle Basin Faucet

单孔单把手面盆龙头



(Rough-in Dimensions):

安装尺寸图:

(Unit): mm

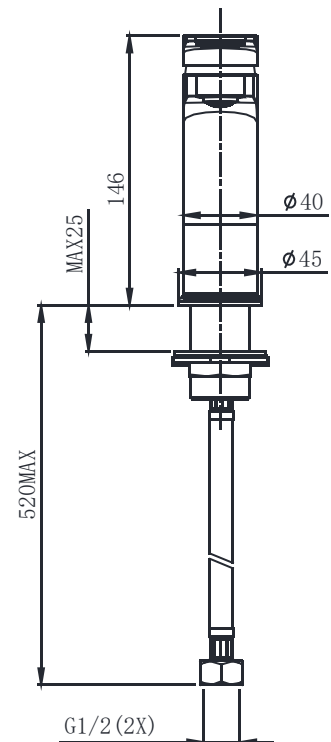
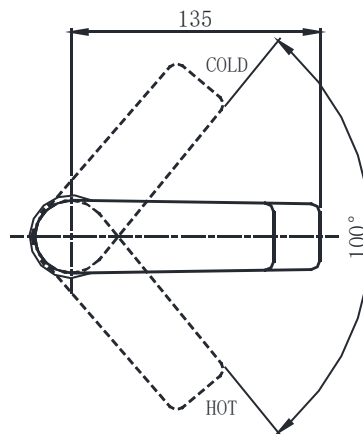
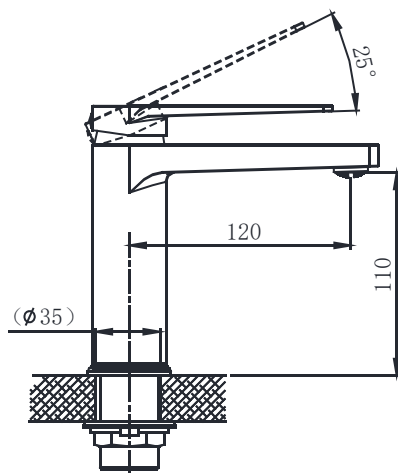
单位: 毫米

Pressure range: 0.1-0.5MPa

水压范围: 0.1-0.5MPa

Best to use: 0.3MPa

最优水压: 0.3MPa



Item No. 品号	NF10104CB		
Available Color 颜色	Chrome 铬色		
Materials 材质	Brass 铜		
Cartridge 阀芯	Φ25ceramic cartridge Φ25陶瓷阀芯		
Aerator 起泡器	Neoperl 纽珀		
Shipping Package 运输包装	Set/CTN: 12 Set 套/箱: 12套	M <sup>3</sup> /CTN: 0.073 M <sup>3</sup> 体积/箱: 0.073 M <sup>3</sup>	G.W/CTN: 16 kg 毛重/箱: 16 kg

Remarks: With S.S. flexible supply tube set, Without press pop up waste, Table opening size Φ35, 0.1MPa±0.02MPa, Outlet water flow 4.3L/min.

备注: 包含不锈钢进水软管组, 不含按压式排管, 台面开孔尺寸Φ35, 动态水压0.1MPa±0.02MPa, 水流量: 4.3L/min.

INNOCI reserves the right to make changes or modifications on any of its products without advance notice.

INNOCI 艺耐公司保留不事先通知便改变或修改的权利

**innoci**<sup>®</sup>

Innoci Sanitary ware Co.,Ltd  
www.innoci.com

Version:A0  
版本:A0